
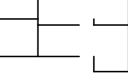
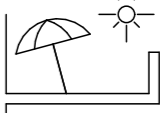
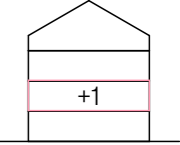
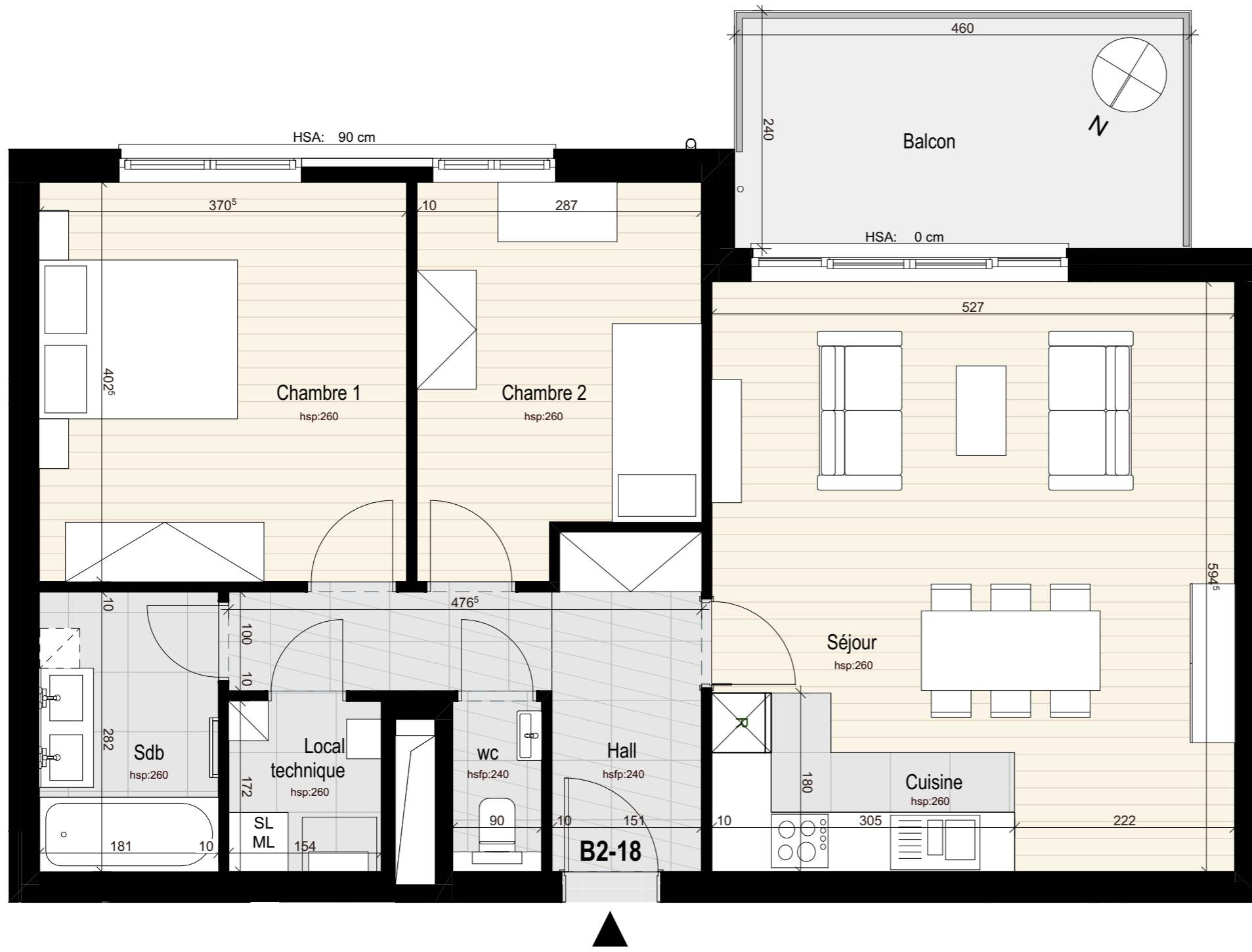
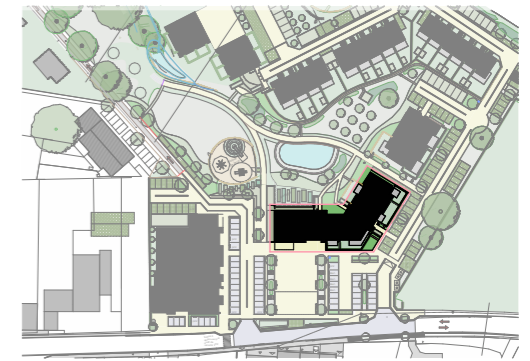
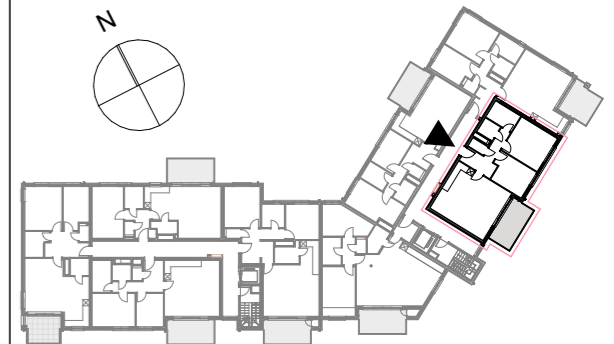
 2	 1	 86.6 m ²
 11 m ²	 +1	



MISA JOURLE: / /

SIGNATURE:

POUR ACCORD:

DATE